

Produktark / FDV

RT-820

Temperatur regulator



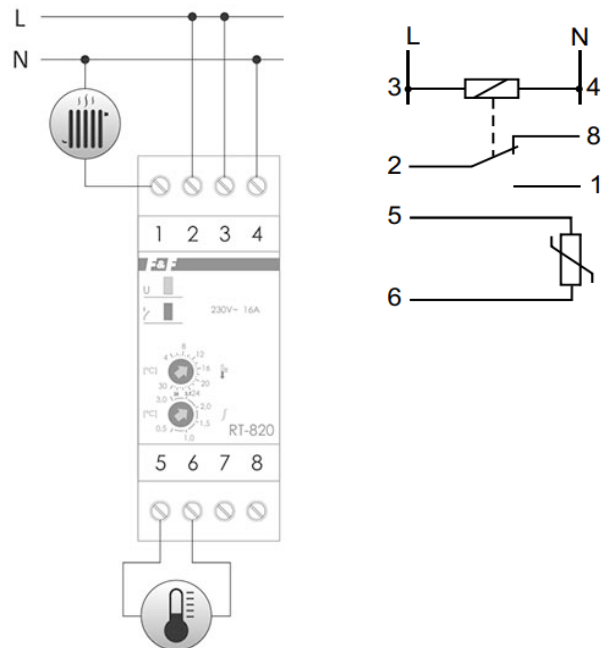
RT-820
Temperatur regulator
Produsentens varenr: RT-820
Farge: Grå
Temperatur justering: Fra 4 til 30 °C
Sensor: KTY 10-6.
Kabel sensor: Type; OMY 2x0,34mm ² . 2,5m. Kan utvides til 20 meter.
EAN nr: 5908312595700
Varenr: 543000

Spennning	230VAC	Strømforbruk	1,1 W
Kontakt	1 NO, ≤ 16A. potesialfri vekselkontakt	Drifts temperatur	-25 til 50 °C
Temperatur	Justerbart fra 4 til 30 °C	Mål	2 moduler
Hysteres	0,5 til 3 °C	Montasje	DIN skinne
Tilkobling	4,0mm ²	IP grad RT-820	20
Tiltrekning	0,5 Nm	IP grad sensor	20

Sensor



Koblingsskjema



Standarder/godkjenninger